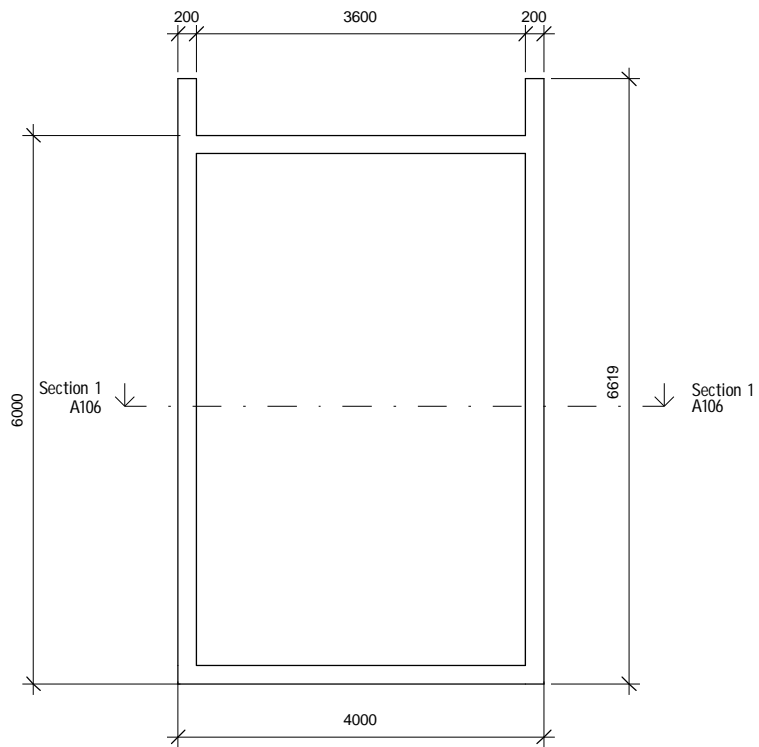



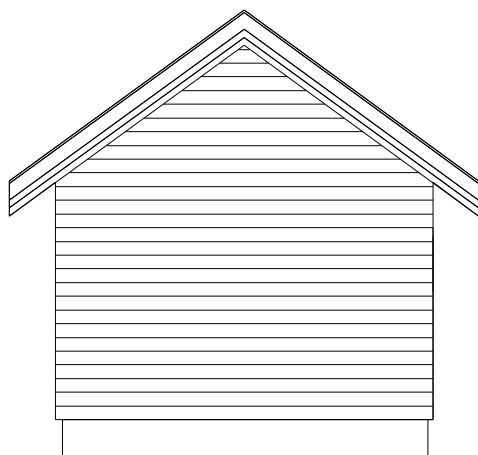
1 01 - 1. etasje
1 : 50

Prosjekt		Prosjekt nr.		Prosjekt		
Garasje Lillebø		2013-2010		1.etg		
Tiltakshaver						
Sveinung Lillebø, Midsund						
	Snekker-team A/S Årasetervegen 35 6422 Molde Tlf 971 95096		Målestokk	Tegnet dato	Tegnet av	Kontr. av
			1 : 50	05/27/13	tor m.	Lm
		Tegning nr.	G/B.nr.	Rev.nr.		
		A102	112/47			

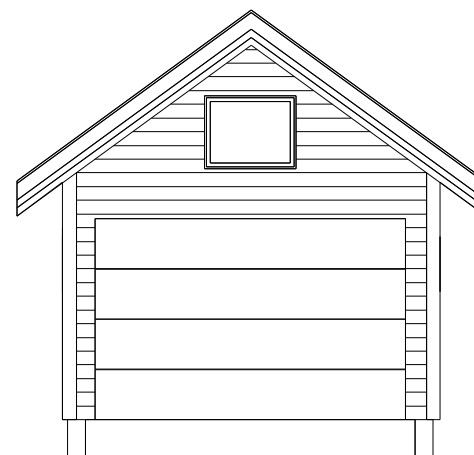


1 grunnmur
1 : 50


Prosjekt	Prosjekt nr.		Prosjekt	
Garasje Lillebø	2013-2010		Grunnmur	
Tiltakshaver				
Sveinung Lillebø, Midsund				
 SNEKKER-TEAM <i>-er seltet!</i>	Målestokk	Tegnet dato	Tegnet av	Kontr. av
	1 : 50	05/27/13	tor m.	Lm
	Tegning nr.	G/B.nr.	Rev.nr.	
	A103	112/47		



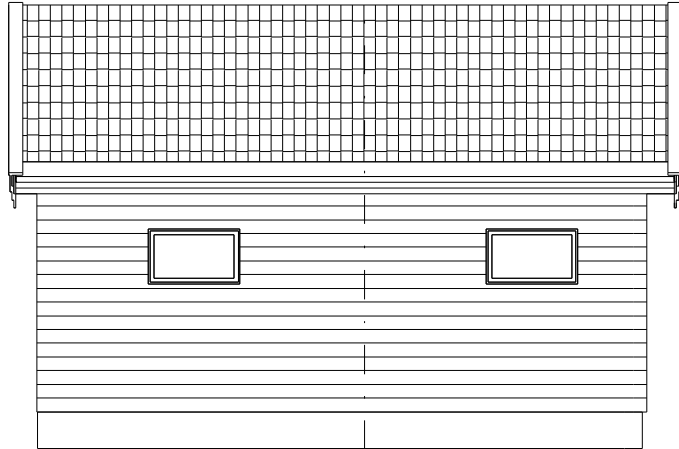
2 nord
1 : 50



1 syd
1 : 50

Prosjekt		Prosjekt nr.		Prosjekt		
Garasje Lillebø		2013-2010		Fasade r nord/syd		
Tiltakshaver						
Sveinung Lillebø, Midsund						
 SNEKKER-TEAM <i>-tar seggen!</i>	Snekker-team A/S Årasetervegen 35 6422 Molde Tlf 971 95096		Målestokk	Tegnet dato	Tegnet av	Kontr. av
			1 : 50	05/27/13	tor m.	Lm
		Tegning nr.	G/B.nr.	Rev.nr.		
		A104	112/47			

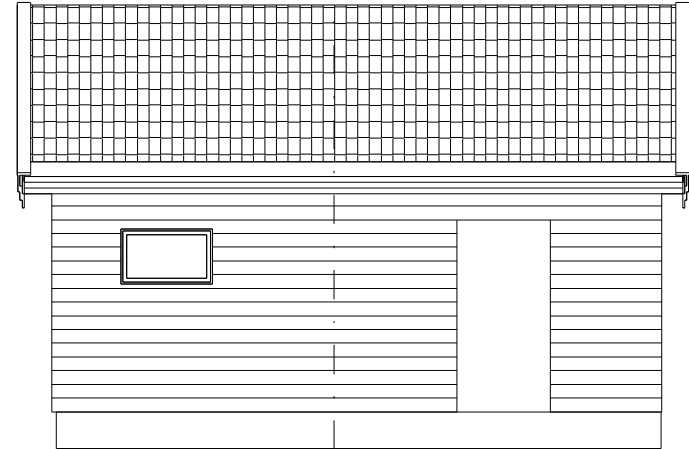
Section 1
A106



Section 1
A106



Section 1
A106



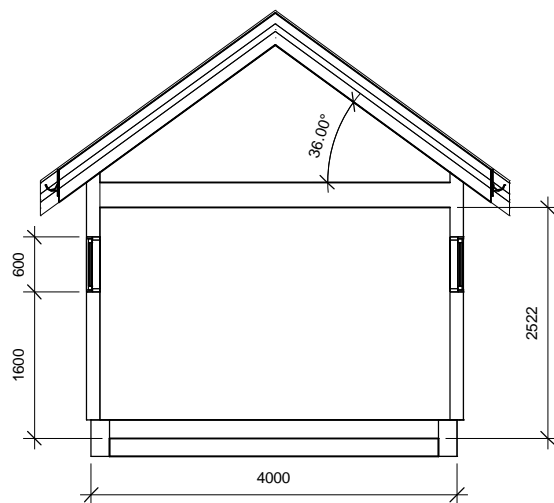
Section 1
A106




2 øst
1 : 50

1 vest
1 : 50

Prosjekt Garasje Lillebø		Prosjekt nr. 2013-2010		Prosjekt Fasader øst/vest			
Tiltakshaver Sveinung Lillebø, Midsund		Snekker-team A/S Årasetervegen 35 6422 Molde Tlf 971 95096		Målestokk 1 : 50	Tegnet dato 05/27/13	Tegnet av tor m.	Kontr. av Lm
		Tegning nr. A105		G/B.nr. 112/47		Rev.nr.	



1 Section 1
1 : 50

Prosjekt		Prosjekt nr.		Prosjekt		
Garasje Lillebø		2013-2010		Snitt		
Tiltakshaver						
Sveinung Lillebø, Midsund						
 SNEKKER-TEAM -tar seg alt!	Snekker-team A/S Årasetervegen 35 6422 Molde Tlf 971 95096		Målestokk	Tegnet dato	Tegnet av	Kontr. av
	1 : 50	05/27/13	tor m.	Lm		
Tegning nr.	G/B.nr.	Rev.nr.				
A106	112/47					



2 {3D}




1 Copy of {3D}

Prosjekt		Prosjekt nr.		Prosjekt		
Garasje Lillebø		2013-2010		3d view		
Tiltakshaver						
Sveinung Lillebø, Midsund						
 SNEKKER-TEAM <i>-tar seg alle!</i>	Snekker-team A/S Årasetervegen 35 6422 Molde Tlf 971 95096		Målestokk	Tegnet dato	Tegnet av	Kontr. av
				05/28/13	tor m.	Lm
		Tegning nr.	G/B.nr.	Rev.nr.		
		A107	112/47			

Dørliste						
Kode	Dørnr	Dørtype	Høyde	Bredde	Brann klasse	Informasjon
39	3	garasjeport	2200	3400		
34	4	10x21	2100	1020		U-Verdi=0.85

Vindusliste							
Nummer	Type	Høyde	Bredde	Brystnings høyde	Etasje	Beskrivelse	antall
5		800	1000	145	02 - loft		1
6		600	1000	1400	01 - 1. etasje		1
8		600	1000	1400	01 - 1. etasje		1
10		600	1000	1400	01 - 1. etasje		1

Tegningsliste				
Tegn.nr.	Dato	Rev.	Rev.dato	Tegningsnavn
A101	10/27/10			Plan 1
A102	05/27/13			1.etg
A103	05/27/13			Grunnmur
A104	05/27/13			Fasader nord/syd
A105	05/27/13			Fasader øst/vest
A106	05/27/13			Snitt
A107	05/28/13			3d view
A108	05/28/13			Lister

Prosjekt	Prosjekt nr.	Prosjekt		
Garasje Lillebø	2013-2010	Lister		
Tiltakshaver				
Sveinung Lillebø, Midsund		Målestokk	Tegnet dato	Tegnet av
 Snekker-team A/S Årassetervegen 35 6422 Molde Tlf 971 95096			05/28/13	tor m.
		Tegning nr.	G/B.nr.	Rev.nr.
		A108	112/47	